

Drop-In Hlađena površina od kvarca, - 4GN s nadgradnjom u obliku slova A

STAVKA #: _____

MODEL #: _____

NAZIV #: _____

SIS #: _____

AIA #: _____



341170 (D21C40)

Drop-in (ugradbena)
hlađena površina od kvarca,
(za 4 GN posude) s
nadgradnjom u obliku slova
A i LED svjetlom

Kratke specifikacije

Br. stavke: _____

Rashladni plin ugljikovodik R290 za najmanji učinak na okoliš (GWP=3). Bez CFC-a i HCFC-a. Automatsko odmrzavanje jamči čistoću isparivača i učinkovito hlađenje korita. Ekspandirana poliuretanska pjena visoke gustoće s ciklopentanom jamči odličnu izolaciju korita radi smanjenja raspršivanja energije. Dno je opremljeno bakrenim cijevima kako bi se osiguralo ispravno hlađenje. Uz ovaj sustav zrak dodiruje hladnu površinu i hladi se. Osmišljena je za posluživanje hrane na tanjurima. Moderna nadgradnja u obliku slova A za posebno poboljšanu vidljivost površine radi ljepšeg prikaza hrane.

Glavne značajke

- CB i CE certifikat potvrđen od strane neovisnog instituta. .
- Precizna kontrola temperature i podešavanje na 0,1 °C.
- U standardnoj verziji proizvod se isporučuje s digitalno kontroliranim termostatom koji je usklađen sa standardima HACCP i ima vizualni alarm kao upozorenje na porast ili pad temperature.
- Hrana unesena na ispravnoj temperaturi održava temperaturu središta u skladu s normama Afnor.
- Automatsko odmrzavanje jamči čistoću isparivača i učinkovito hlađenje korita.
- Dizajnirano za posluživanje hrane na tanjurima.
- Opremljen rupom za odvod za lakši odvod gornje kondenzacije.
- Isporučuje se s modernim bijelo obojenim gornjim dijelom od kvarca i okvirom od nehrđajućeg čelika, što ga čini idealnim za posluživanje hladnih jela na elegantan način.
- Moderna gornja polica u obliku slova A za posebno poboljšanu vidljivost površine radi ljepšeg prikaza hrane.
- Gornja polica opremljena LED svjetlima.
- Dizajniran za postavljanje kao ugradbeni element, čime se osigurava poboljšana lakoća čišćenja i moderan dizajn ugradnje.

Konstrukcija

- Elektronička kontrola s prikazom temperature.
- Zaštita od vode IPX2.
- Dno je opremljeno bakrenim cijevima radi osiguranja pravilnog hlađenja, uz ovaj sustav zrak dodiruje hladnu površinu i hladi se.
- Okvir od nehrđajućeg čelika 304 AISI sa zaobljenim rubovima olakšava čišćenje.
- Čitava gornja polica od materijala AISI 304.

Održivost



- Ugljikovodični rashladni plin R290 za najniži učinak na okoliš (GWP=3) - bez CFC i HCFC.
- Ekspandirana poliuretanska pjena visoke

ODOBRENJE: _____



Electrolux
PROFESSIONAL

Drop-In
Hlađena površina od kvarca, - 4GN
s nadgradnjom u obliku slova A

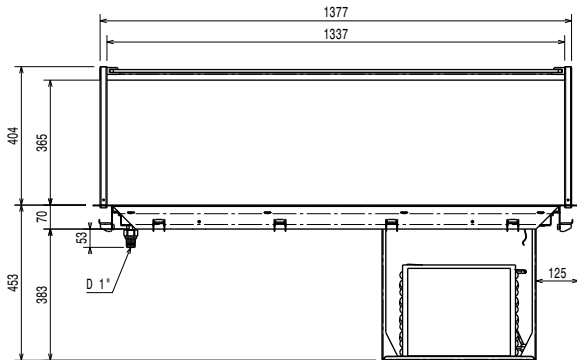
gustoće s ciklopentanom jamči odličnu izolaciju korita radi smanjenja raspršivanja energije.

Drop-In
Hlađena površina od kvarca, - 4GN s nadgradnjom u obliku slova A

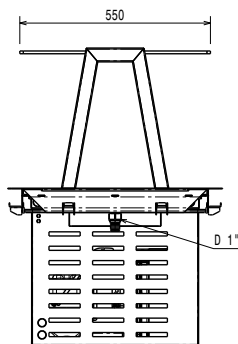
Tvrtka zadržava pravo promjene bez prethodne najave.
Sve informacije bile su točne u vrijeme tiskanja.

2026.06.22

Prednja/e

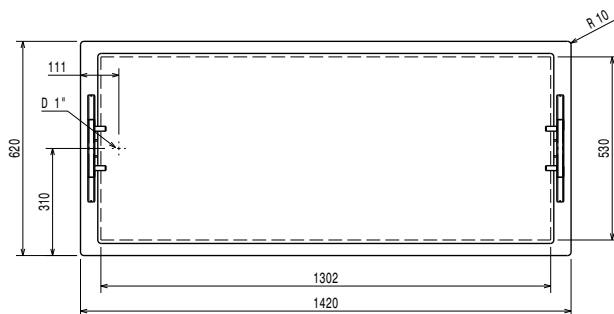


Bočna/o



EI = Električni priključak

Gornja/e



Električki

Napon napajanja: 220-240 V/1N ph/50 Hz
 Električna snaga, maks.: 0.6 kW

Voda:

Veličina ispusta:
 Veličina ispusta vode:

Ključne informacije:

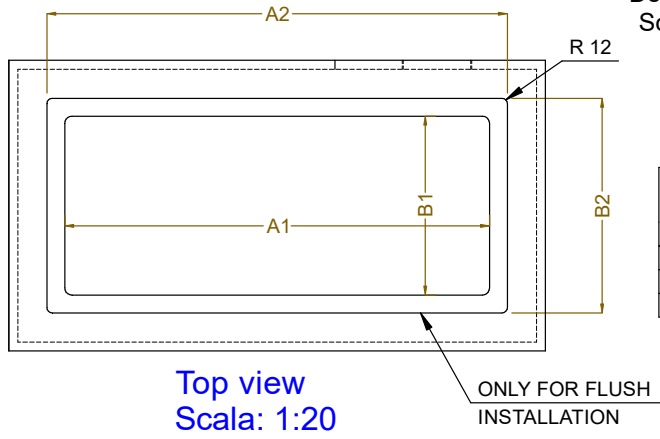
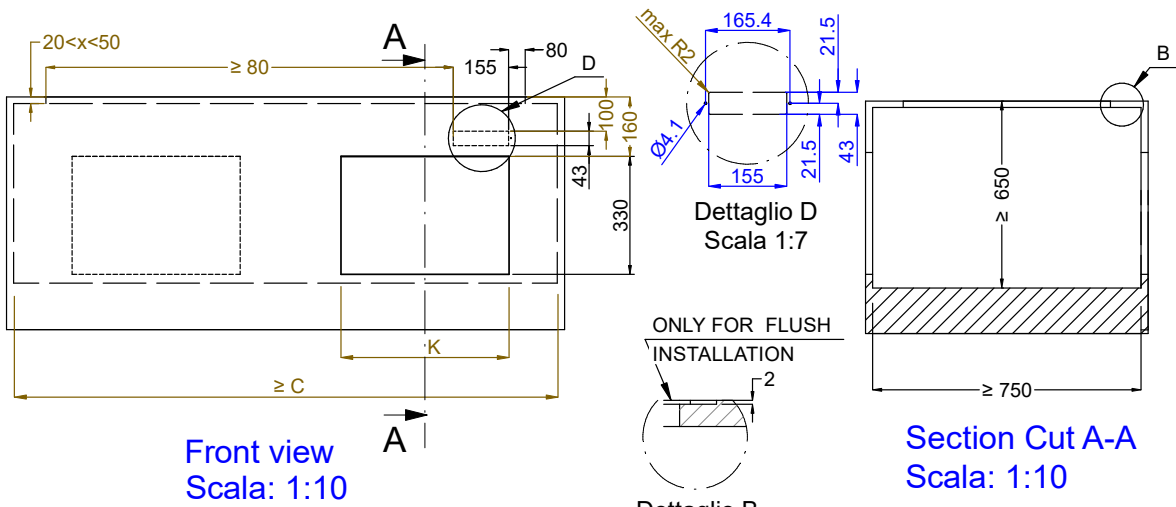
Vanjske dimenzije, širina: 1420 mm
 Vanjske dimenzije, dubina: 620 mm
 Vanjske dimenzije, visina: 784 mm
 Neto težina: 72.3 kg
 Transportna težina: 120 kg
 Transportna visina: 1120 mm
 Transportna širina: 660 mm
 Transportna dubina: 1440 mm
 Transportni volumen: 1.06 m³
 Temperatura gornje ploče: -10 / 0 °C
 Temperatura donje ploče: -10 / 0 °C

Podaci hlađenja:

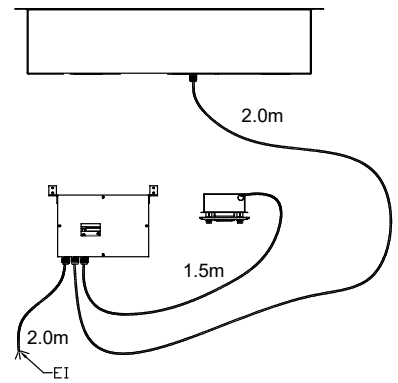
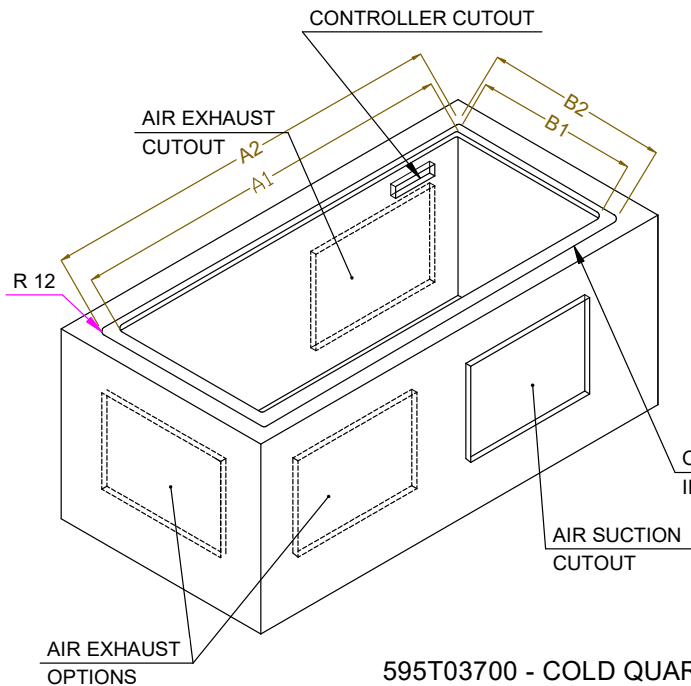
Vrsta rashladnog sredstva: R290

Održivost

Razina buke: 58,23 dBA



CAPACITY	CUTOUT		LOWERING FOR FLUSH INSTALLATION		C	K
	A1	B1	A2	B2		
2GN	740	560	774	624	855	470
3GN	1070		1104		1190	
4GN	1390		1424		1510	



595T03700 - COLD QUARTZ SURFACE OVERSH. ON THE FRAME